

Der VTX-90TN ist Teil der Tonsäulenlautsprecher-Reihe von hoher Qualität, die nach EN 54-24 zertifiziert sind.

Dank seines minimalistischen Designs, das auf geraden und reinen Linien basiert, ist es eine perfekte Kombination in jedem Raum, sowohl im Außen- als auch im Innenbereich.

Ausgestattet mit Übertragern für 70/100V, Trennsicherung und Keramikstecker und im Lieferumfang ist eine einstellbare Halterung zur Montage an der Wand enthalten.

### Hauptmerkmale:

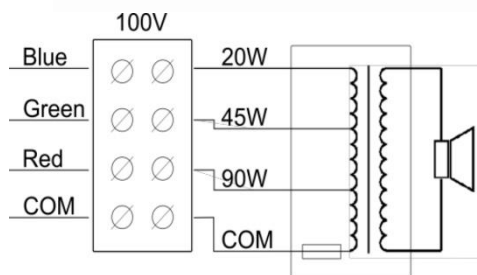
- Hochwertiger Säulenlautsprecher
- Aus widerstandsfähigem Aluminium
- Feuergeschützt. EN54-24 zertifiziert.
- Hervorragende Klang- und Sprachwiedergabe.
- Einfache Montage



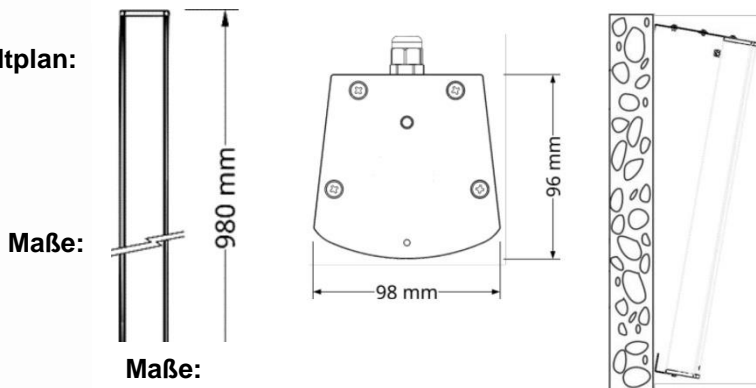
### Technische Daten:

Modell	VTX-15TN			
Durchmesser	12 x 2,5"			
Max. Leistungsaufnahme	135W			
Leistungsabgriff an 100V	90W / 45W / 20W			
SPL (Pmax / 1m)	108dB +/- 1dB			
SPL (1W / 1m)	91dB +/- 1dB			
SPL (1W / 4m)	78,5dB +/- 1dB			
Frequenzgang (-10dB)	130Hz-15KHz			
Richtverhalten (-6dB)	500Hz	1000Hz	2000Hz	4000Hz
	360°H 60°V	190°H 30°V	135°H 10°V	95°H 10°
Nennspannung	100V / 70V			
Nennimpedanz	111Ω / 222Ω / 500Ω			
Anschluss	Keramikanchlussleiste; max. 2,5mm <sup>2</sup>			
Thermosicherung	115°C			
Schutzklasse	IP54 (Type B gemäß EN54-24)			
Abmessungen (BxTxH)	96 x 98 x 980mm			
Farbe	White (RAL9003)			
Nettogewicht	5,4kg			

- Die Bezugsachse steht senkrecht zum Mittelpunkt des Rasters.
- Die Referenzebene steht senkrecht zum Mittelpunkt der Referenzachse.
- Die horizontale Ebene steht senkrecht zum Mittelpunkt der Referenzebene.
- Akustische Umgebung: Normalisierte akustische Abschirmung in einem reflexionsarmen Raum.
- 



Schaltplan:



Maße:

Maße:

Schaltplan:

### Frequenzgang:

